



WEKAL – Wir bewegen Qualität.

# Die Entwicklung von WEKAL...

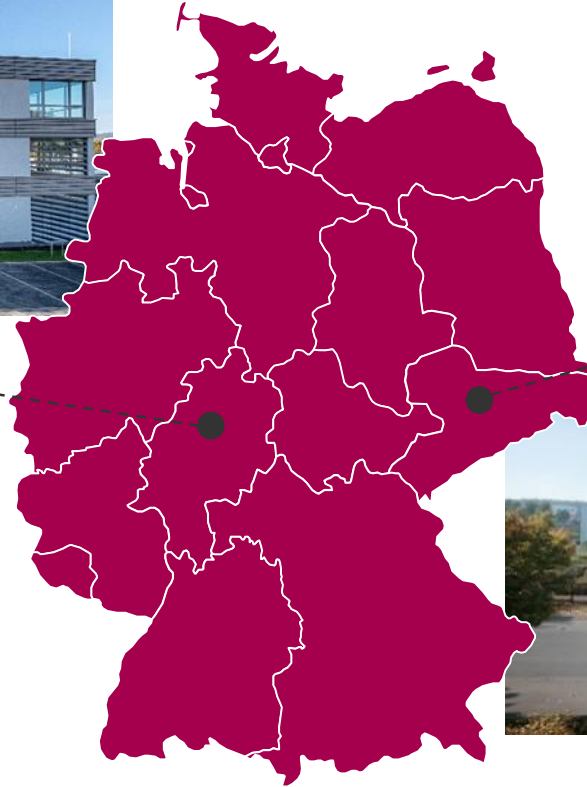
- **1977 – Gründung eines familiengeführten Unternehmens im Bereich Metallbau**
- 1986 – Umwandlung vom Metallbau in Maschinenbau
- **1993 – Gründung eines zweiten Standortes im sächsischen Lichtenstein/St. Egidien**
- 1996 – Ausrichtung in Richtung Automationstechnik mit eigenen WEKAL Produkten
- 2000 – Ausbau der Verwaltungs- und Produktionskapazitäten in Fritzlar
- 2002 – Aufbau eines Laserschneid- und Biegezentrums in Lichtenstein/St. Egidien
- 2005 – Erweiterung der Geschäftsleitung im Hinblick auf bevorstehenden Generationswechsel
- 2010 – Globale Ausrichtung von WEKAL
- 2015 – Entscheidung für Neubau der Unternehmenszentrale und Logistikhalle in Fritzlar
- 2017 – 40-jähriges Jubiläum in Fritzlar / Bezug neue Unternehmenszentrale in der Wekalstraße
- 2019 – 25-jähriges Betriebsjubiläum in Lichtenstein/St. Egidien

# WEKAL Heute: Ein Unternehmen - zwei Standorte



WEKAL Fritzlar

Produktionsfläche gesamt:  
12.300 m<sup>2</sup>  
Mitarbeiter gesamt: 270

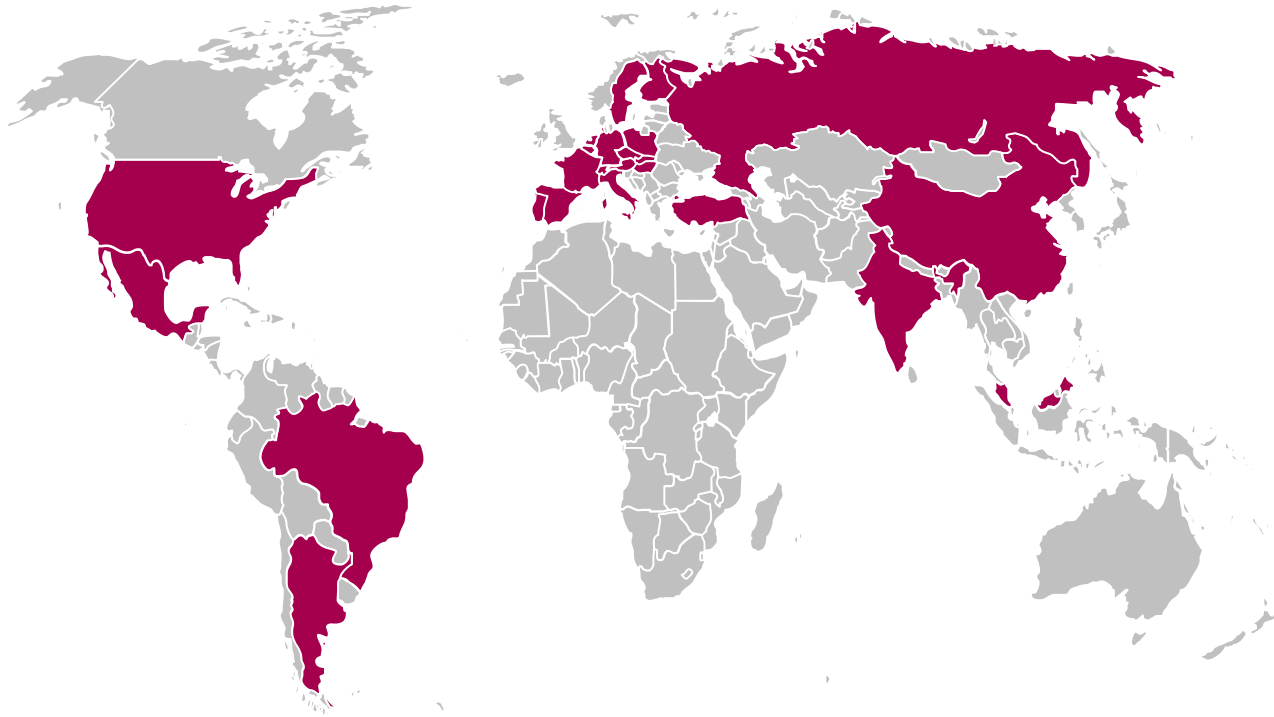


WEKAL Lichtenstein



# WEKAL weltweit

- Unsere Anlagen sind weltweit im Einsatz



# WEKAL Ausbildung

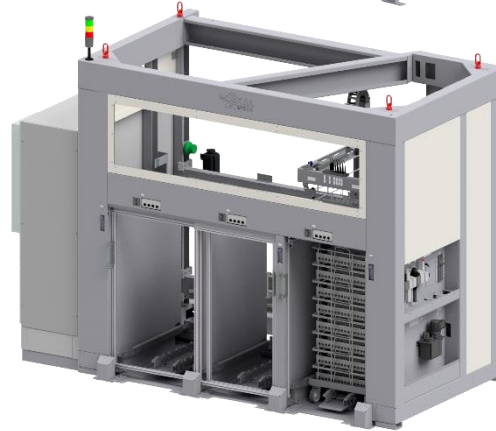


Wir verpflichten uns der konsequenten Weiterentwicklung in allen Bereichen, in zukunftsweisenden Technologien und in der Aus- und Weiterbildung unserer Mitarbeiter. Deren Qualifikation und Engagement begründen unseren jetzigen und künftigen Erfolg

Um unser Team langfristig zu unterstützen, bilden wir jedes Jahr in den folgenden Ausbildungsberufen aus:

- Technischer Produktdesigner, Fachrichtung Maschinen- und Anlagenkonstruktion (m/w/d)
- Industriemechaniker, Einsatzgebiet Maschinen- und Anlagenbau (m/w/d)
- Zerspanungsmechaniker, Einsatzgebiet Fräsmaschinensysteme (m/w/d)
- Elektroniker für Automatisierungstechnik, Einsatzgebiet Produktions- u. Fertigungsautomation (m/w/d)
- Fachkraft für Metalltechnik, Fachrichtung Konstruktionstechnik (m/w/d)

# WEKAL Roboterzellen – WRZ – Modulare Bauweise



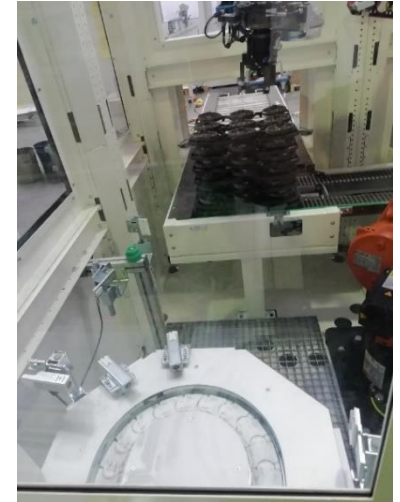
- Vielfältige Anwendungen in
- Maschinen-Be-/Entladung
  - Stapelzellen
  - Zuführung von Verkettungen
  - Integration weiterer Prozesse



# WEKAL Roboterzellen – WRZ - Stapelzellen



- 2 x Stellplatz für Behälter
- 2 x Schiebetüren / Zuführungen



- Adaptierbar auf
  - Kundenbehälter
  - Bandzuführungen
  - Bandabführungen

# WEKAL Roboterzellen – WRZ – Maschinenbeladung



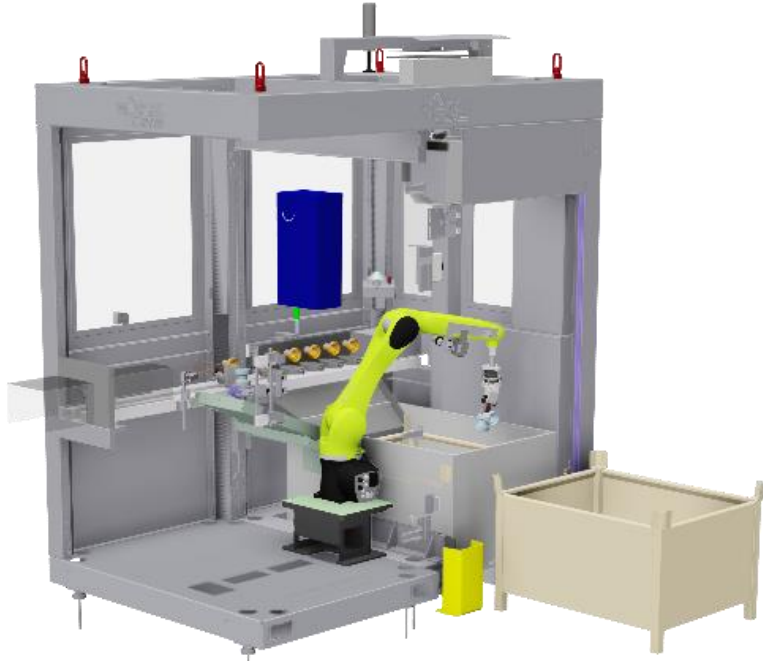
WEKAL Roboterzellen mit hängendem Roboter...

- sind kompakt - sparen Produktionsfläche
- reduzieren den Verschmutzungsgrad
- sind kostengünstig durch Modulbauweise





# WEKAL Roboterzellen – WRZ – Bin-Picking



WEKAL Roboterzelle als Bin-Picking-Zelle  
Für einen Behälter  
Modular – Sehr kompakte Bauweise  
Mit WPS-Anbindung



# WEKAL Roboter-Stapelzellen – WRZ-WPA Modular



Hinten: Modul Werkstückhandhabung



Vorne: Modul Korbhandhabung

# WEKAL Roboter-Stapelzellen – WRZ-WPA Details



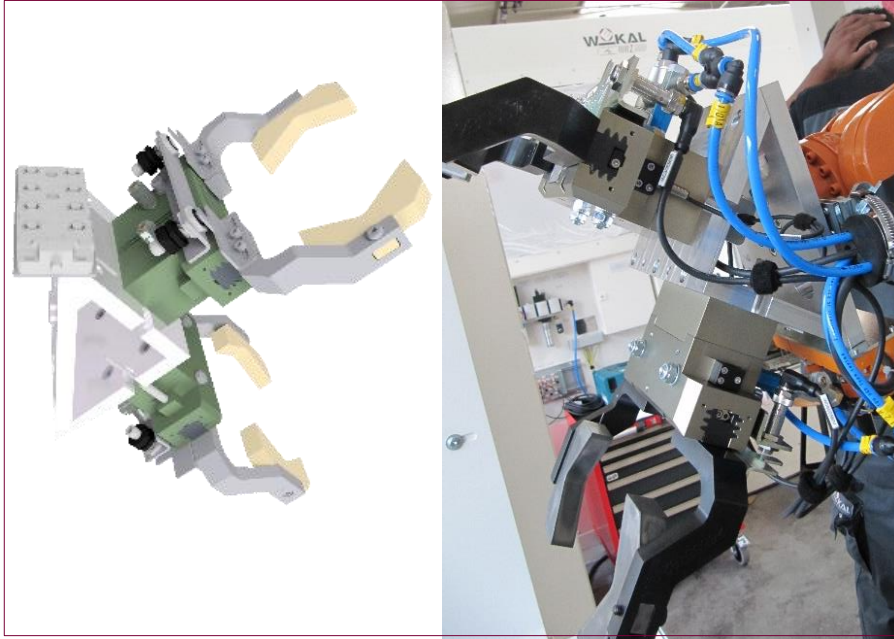
Umgreifstationen und Greiferablagen



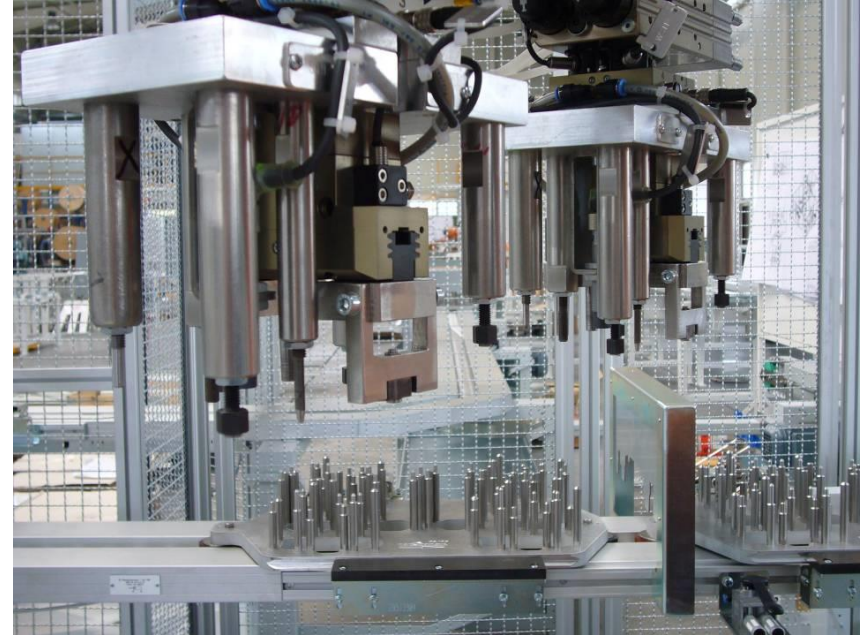
Installationstechnik außen



# WEKAL Roboterzellen – WRZ - Greiferapplikationen

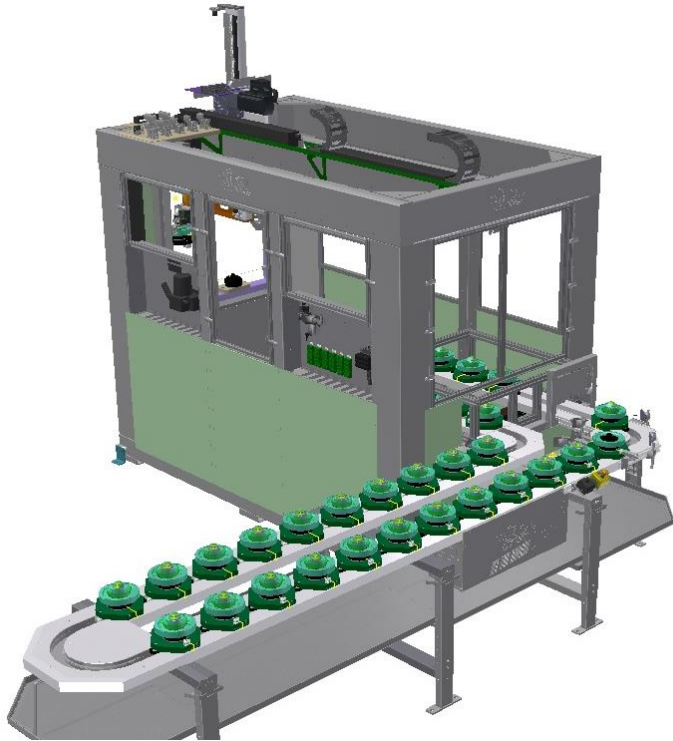


Doppelgreifer für rotatorische Werkstücke



Doppelgreifer für Pumpengehäuse in verschiedenen Werkstück-Varianten

# WEKAL Portalanlagen – WPA



WEKAL Portalanlage mit integriertem WPS

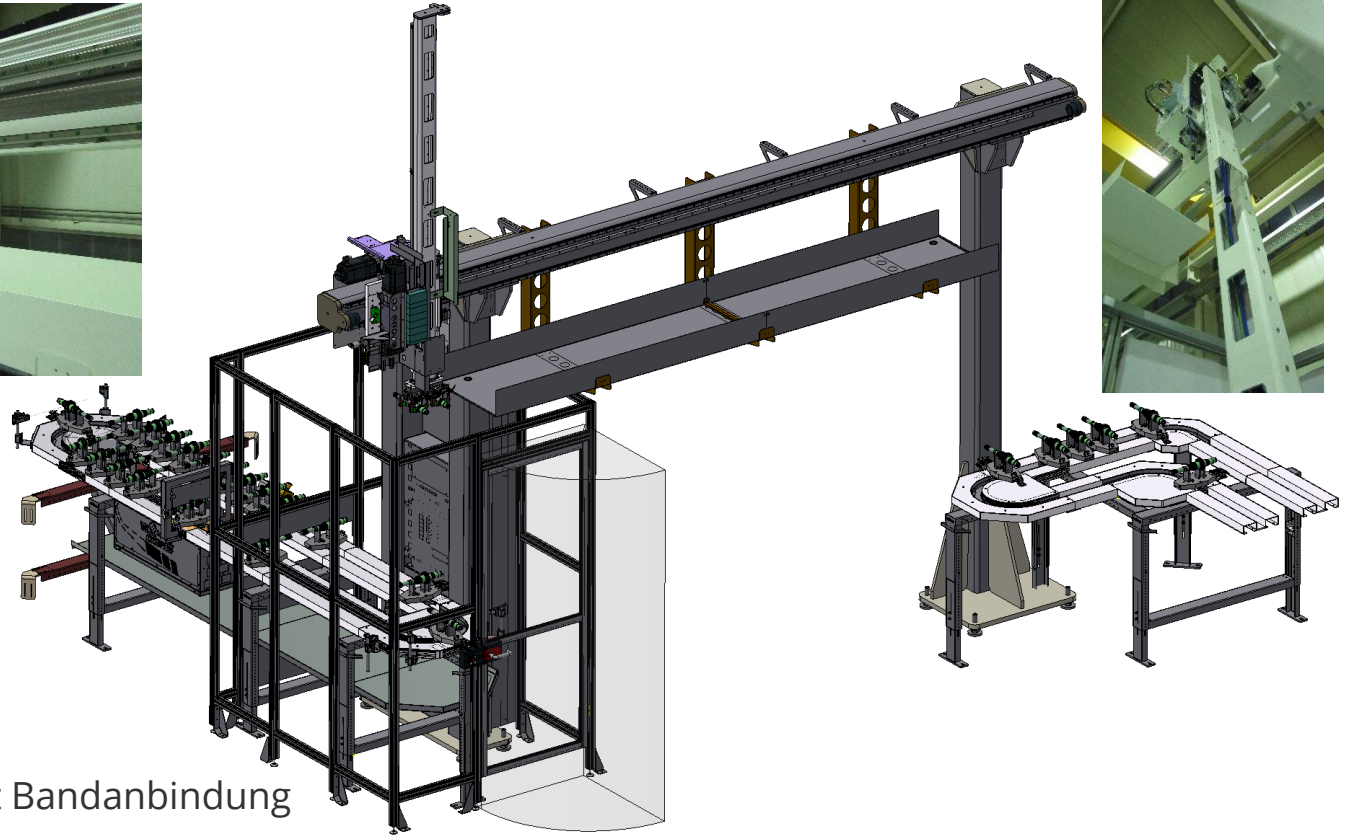
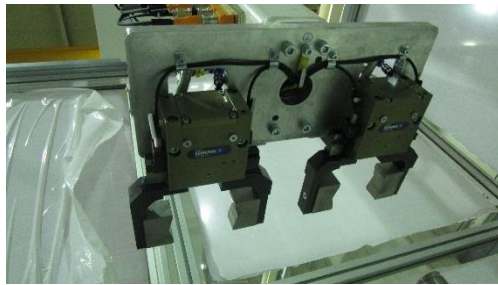
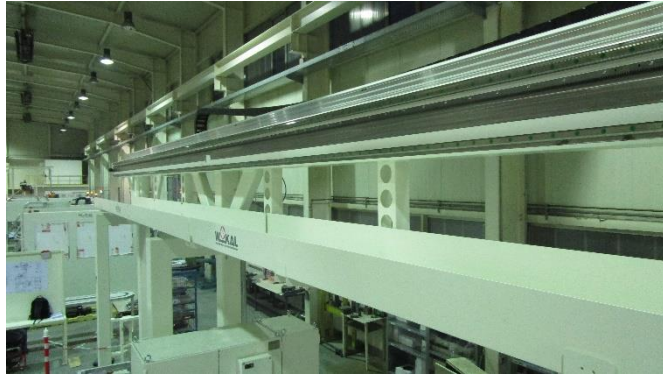


WEKAL WPA Portalanlagen ...

- sind kompakt - sparen Produktionsfläche
- sind kostengünstig durch Modulbauweise
- werden von der Maschine gesteuert

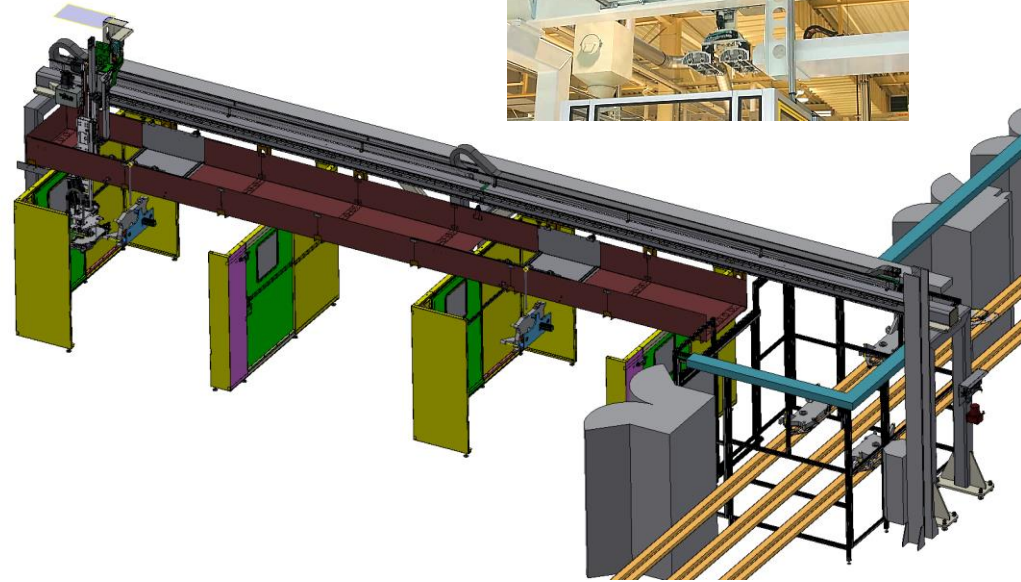


# WEKAL Portalanlagen – WPA – I-Portal



Portal über eine Maschine mit Bandanbindung

# WEKAL Portalanlagen – WPA – H-Portal



Linienportal über mehrere Maschinen

# WEKAL Portalanlagen – WPA – Stapelzellen



WPA Stapelzelle mit integriertem WPS

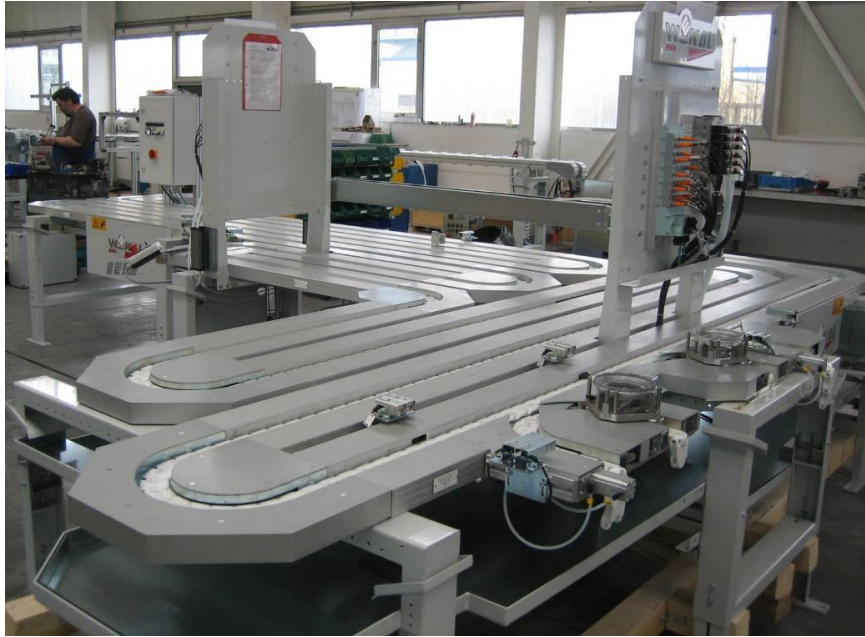
## WEKAL WPA Stapelzellen

- Hakenmaschinen – schnell installiert
- Nur Linearachsen – kein Roboter
- Modulbauweise
- Eigenständige Steuerung

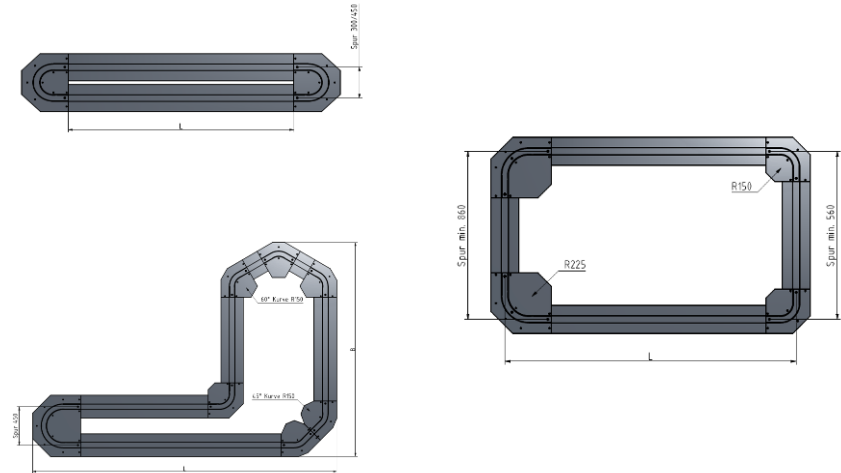




# WEKAL Palettensystem – WPS



Beispiele von Aufstellmöglichkeiten des WPS



Unser Fördersystem ist modular aufgebaut und besteht aus Standard-Komponenten  
Z.B. Streckenprofil, Antriebseinheiten, Kurven, Weichen, Stopper, Zentrierstationen ...

# WEKAL Palettensystem – WPS



Die Anlagen von WEKAL gibt es auch in Serie...

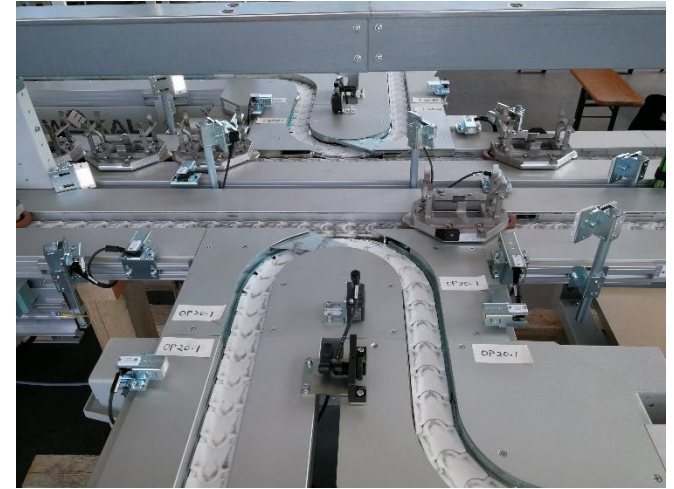




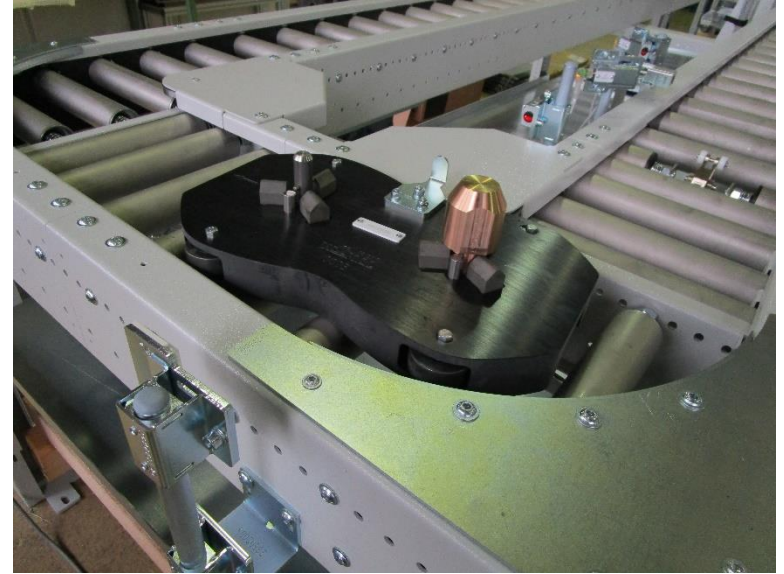
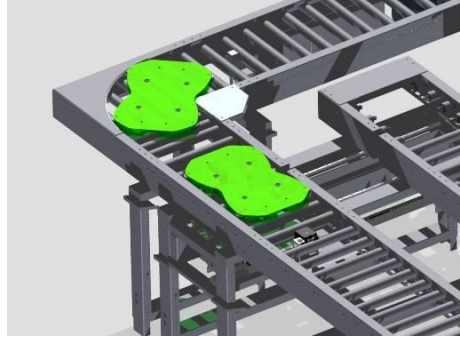
# WEKAL Palettensystem – WPS



Unsere Anlagen werden stets bei uns im Haus zur Inbetriebnahme und anschließendem Testlauf aufgebaut



# WEKAL Rollenbahnen – WRB mit Werkstückträger

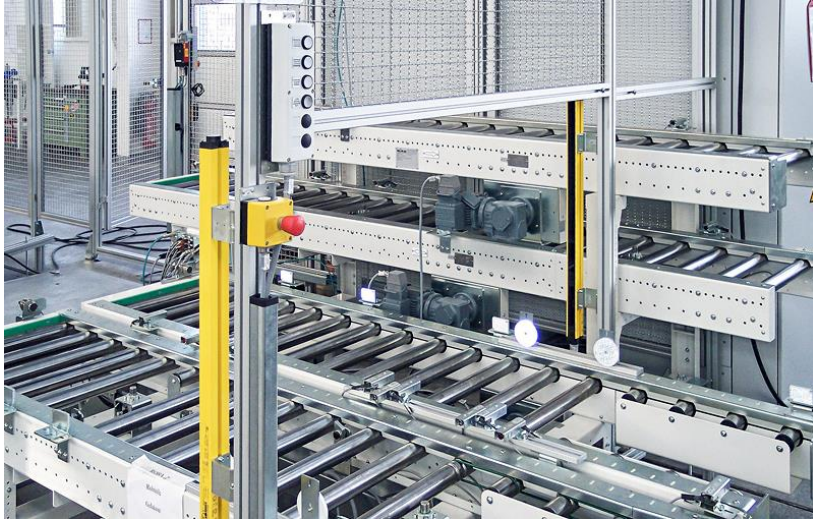


Die WEKAL Rollenbahnen ...

- modularer Aufbau
- Transport von schwerem oder unsymmetrischem Stückgut
- hochwertige Materialien und robuste Ausführung
- Verwendung von Standardkomponenten
- Kostengünstige Realisierung von komplexen Systemen



# WEKAL Rollenbahnen – WRB



Rollenbahn doppelstöckig  
Behälter Zu-/Abführung



Rollenbahn für LKW-Bremsscheiben

# WEKAL Rollenbahnen – WRB



Bremsscheibenspeicher

Komplexe Anlagen erfordern oft, dass Teile auf ihren Einsatz "warten" müssen

Speicherzellen optimieren den vollautomatischen Fertigungsablauf durch Entkopplung von Fertigungsprozessen



Elevator

# WEKAL Kettenförderer – WKF



Kettenförderer...

- Transport von rotationssymmetrischen Werkstücken verschiedener Gewichtsklassen
- Abdeckung eines großen Werkstückspektrums, aufgrund einer flexiblen Breitenverstellung



Der WKF für die Werkstück Zu- und Abführung



# WEKAL Kettenförderer – WKF



Der WKF mit Breitenverstellung



Der WKF für schwere/lange Werkstücke

- zur Beschickung von automatischen Richtmaschinen, Bearbeitungszentren und Durchlaufwaschanlagen
- zur Speicherung von Werkstücken
- zum automatischen Transport von A nach B

# WEKAL Beschriftungsanlagen – WBA



WEKAL WBA zur Bauteilbeschriftung für

- Betriebsdatenerfassung (BDE)
- Verarbeitung von Datamatrixcode (DMC)
- Rückverfolgbarkeit von Produkten (RFID usw.)



WEKAL Beschriftungsanlage WBA

- Kompakte Bauform
- Stand-Alone-Lösung zur Handbeladung
- Integriert in WEKAL Automationslösung im komplexen Fertigungsverbund
- Großes Werkstückspektrum

# WEKAL Beschriftungsanlagen – WBA



Beschriftungsraum



Integrierte Steuerung

Laserkopf



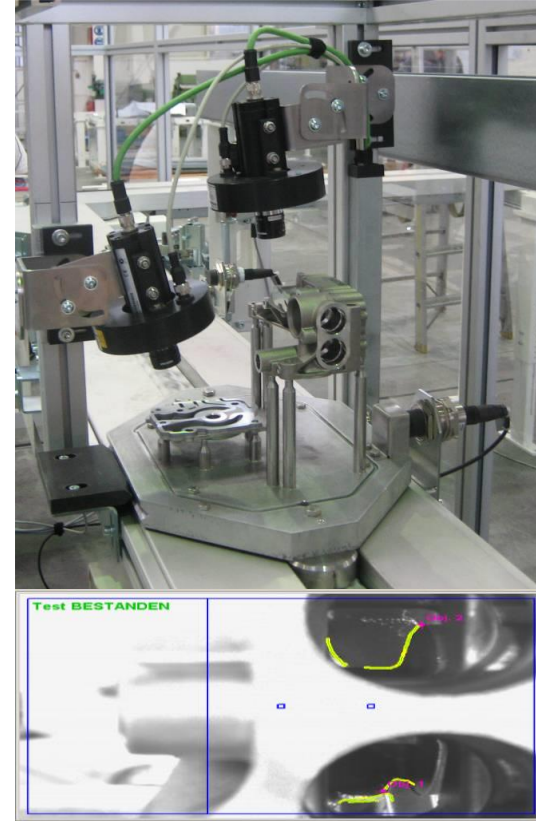
DMC-Kamera



# WEKAL Optische Prüfsysteme

WEKAL unterstützt ...

- Integration von Bildverarbeitungssystemen
- Post-Prozess Messung
- Objekterkennung
- Merkmalsprüfung

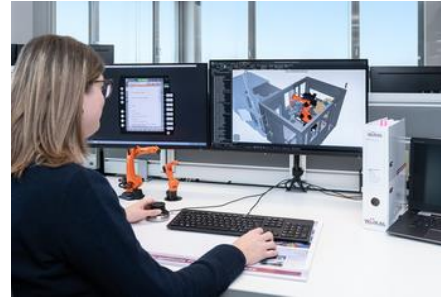


# WEKAL Elektroanlagen – WEA Hardware und Software

Die WEKAL Elektroanlagen umfassen...

- Hardwareplanung
- Schaltanlagenbau
- Elektromontage
- Softwareentwicklung
- Roboterprogrammierung
- Inbetriebnahme
- Schulung

... komplett ausgeführt durch WEKAL-Personal



Simulation



Programmierung



Schaltschrankbau



# WEKAL Blechbearbeitung



Für Eigenbedarfe und externe Kunden:

- Laserschneiden
- Laser Rohrschneiden
- Biegetechnik
- Stanzlaserbearbeitung
- Schweißen



# WEKAL Mechanische Fertigung



WEKAL mechanische Fertigung...

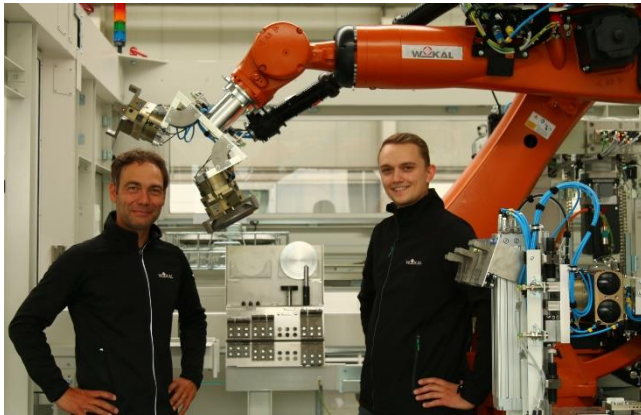
- Für den eigenen Komponentenbedarf
- Zur Lohnfertigung für externe Kunden



# WEKAL Service → Wartung – Ersatzteile – Retrofit

## Wartung/Instandhaltung

- Sie können bei uns eine präventive Inspektion und Wartung bestellen
- Wir besuchen Sie gern und prüfen Ihre Anlagen auf erforderliche Wartungs- und Instandhaltungsarbeiten
- Wir erstellen Ihnen ein Angebot über die erforderlichen Ersatzteile und Maßnahmen



## Ersatzteile – Schnell und unkompliziert

- Auf Anfrage schnelle, maßgeschneiderte Ersatzteilangebote
- Zügige Abwicklung von Ersatzteilbestellungen aus einer Hand

## Retrofit – Umbauten – Optimierungen

- Bei Umbau-/Optimierungsmaßnahmen prüfen wir die Situation direkt vor Ort mit Ihnen zusammen
- Wir erarbeiten einen Vorschlag zur Lösung der Umbaumaßnahme
- Dazu erhalten Sie ein detailliertes Angebot
- Sowohl für WEKAL-Anlagen als auch für Fremdfabrikate
- Hardware und Software/Robotik



# WEKAL Service

## Service bei WEKAL bedeutet:

- Kompetente Ansprechpartner
- Kurze Reaktionszeiten
- Wartungs- und Instandsetzungsverträge
- Persönlicher Kontakt

Stets mit dem Ziel, mit unseren Kunden den besten „Weg“  
gemeinsam zu gehen...





# WEKAL – Alles aus einer Hand



## WEKAL Fritzlär

Wekalstraße 1 - 5 | D-34560 Fritzlär  
Tel. +49 5622 / 9957-0 | Fax +49 5622 / 9957-799  
E-Mail: [info@wekal.de](mailto:info@wekal.de) | Internet: [www.wekal.de](http://www.wekal.de)

## WEKAL Lichtenstein

Platanenstraße 19 | D-09356 St. Egidien  
Tel. +49 37204 / 639-0 | Fax +49 37204 / 639-399  
E-Mail: [info@wekal.de](mailto:info@wekal.de) | Internet: [www.wekal.de](http://www.wekal.de)